

# Aktives Ausrichten und Testen für optimale Bildqualität von Kameramodulen

Daniel Winters, TRIOPTICS GmbH, Wedel

**Die Bildqualität eines Kameramoduls hängt von der gegenseitigen Ausrichtung der Optik zum Sensor ab. Die Testchart-Technologie ist dabei das herkömmliche Verfahren zur Messung und Ausrichtung der Komponenten, wobei die Verwendung von Kollimatoren eine neuartige Alternative darstellt. Bei den meisten Kameramodulen ist die Zeit für die Bilderfassung und -übertragung kurz, weshalb die von dem Prüfling erhaltenen Daten auch in der Produktion verwendet werden können. So können Optik und Sensor proaktiv und automatisch in einem geschlossenen Echtzeitprozess so zueinander ausgerichtet werden, dass sie in Kombination die höchstmögliche Leistung bringen.**

Die Überprüfung der Bildqualität von kompletten Kameras und montierten Kameramodulen ist in der optischen Industrie Standard. Dabei wird ein geeignetes Testmuster mit dem zu prüfenden Kameramodul abgebildet und die Qualität der Reproduktion bewertet. Doch mit den raschen technologischen Fortschritten, die sich in der jüngeren Vergangenheit im Bereich der Verbraucherkameras vollzogen haben, steigen auch die Anforderungen an die Messtechnik. So werden beispielsweise gerade im höherpreisigen Segment der Smartphones die Kameras mit 13 MP Auflösung zum Standard. Neue Methoden der Bildqualitätsprüfung sind daher erforderlich, um mit der technischen Entwicklung Schritt halten und dem wirtschaftlichen Druck begegnen zu können.

Ein entscheidender Schritt, um die Bildqualität des Kameramoduls nachhaltig zu verbessern, ist das aktive Ausrichten der Optik zum Sensor. Vorhandenen Fehlstellungen innerhalb der Optik können so zu einem gewissen Grad ausgeglichen werden. Dabei führt die Optimierung der Bildqualität gleichzeitig zu einer Reduzierung des Ausschusses von gefertigten Kameramodulen mit zu geringer Bildqualität. Gerade in Märkten wie dem Automobilmarkt, dem Markt für Sicherheits- und Medizintechnik sowie dem Markt für Mobilfunktelefone und Tablets, in denen Qualitätsanspruch und Kostendruck gleichermaßen herrschen, bietet das aktive Ausrichten somit eine Reihe von Vorteilen. Ein Großteil der Kameramodule ist in Geräte wie z.B. Smartphones und Webcams integriert und arbeitet mit einer relativ kurzen Brennweite (1 bis 5 mm), einem

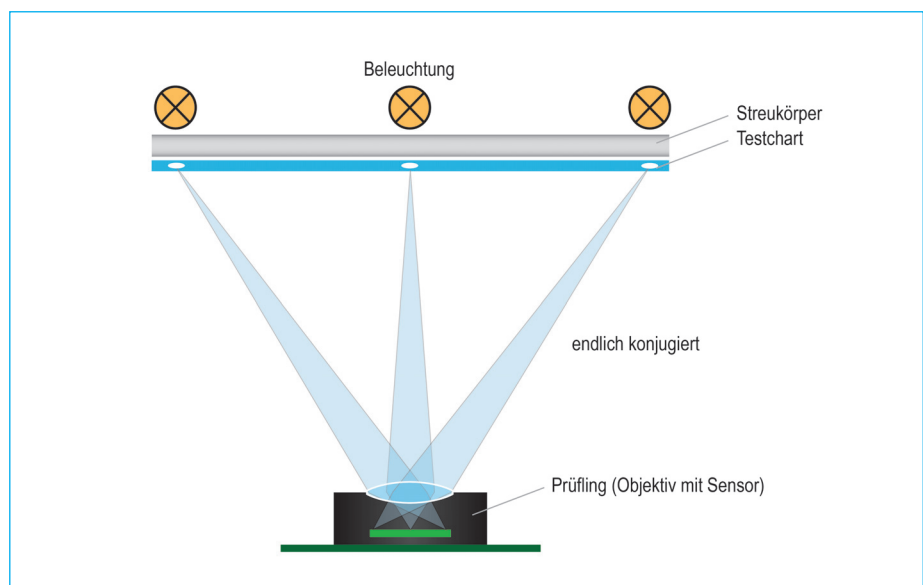
weiten Sichtfeld und entweder CCD- oder CMOS-Farbsensoren. Die Parameter, die bei der Prüfung eines solchen Moduls typischerweise ermittelt werden, lassen sich in fünf Kategorien einteilen:

- die Bildqualität über die Modulationsübertragungsfunktion (MTF)<sup>1</sup> oder die Spatial Frequency Response (SFR)<sup>2</sup>
- die Eigenschaften des optischen Systems (z.B. Verzeichnung, relative Ausleuchtung)
- die optomechanischen Eigenschaften (z.B. relative Ausrichtung der Optik und des Sensors oder Autofokussgenauigkeit)

- die Farbeigenschaften (z. B. Farbwiedergabe, Weißabgleich) sowie
- die Sensoreigenschaften (z. B. dynamischer Bereich, Linearität, Rauschen, fehlerhafte Pixel).

Bei Modulen mit Blitzfunktion können zudem die Ausrichtung, das Beleuchtungsprofil und die Intensität des Blitzes vermessen werden. Wir werden uns im Folgenden auf die ersten drei Themen konzentrieren.

Obwohl die meisten Kameramodule auf die Abbildung von Objekten in einer größeren Entfernung ausgelegt sind (unendlich konjugiert), wird bei herkömmlichen Prüftechniken gewöhnlich ein Testmuster



**Bild 1: Typisches Testchart-Setup, bei dem das beleuchtete Testchart in einer endlich konjugierten Entfernung zu dem Prüfling angeordnet ist**

– typischerweise ein Testchart – in einer kürzeren Entfernung von dem Modul eingesetzt (endlich konjugiert).

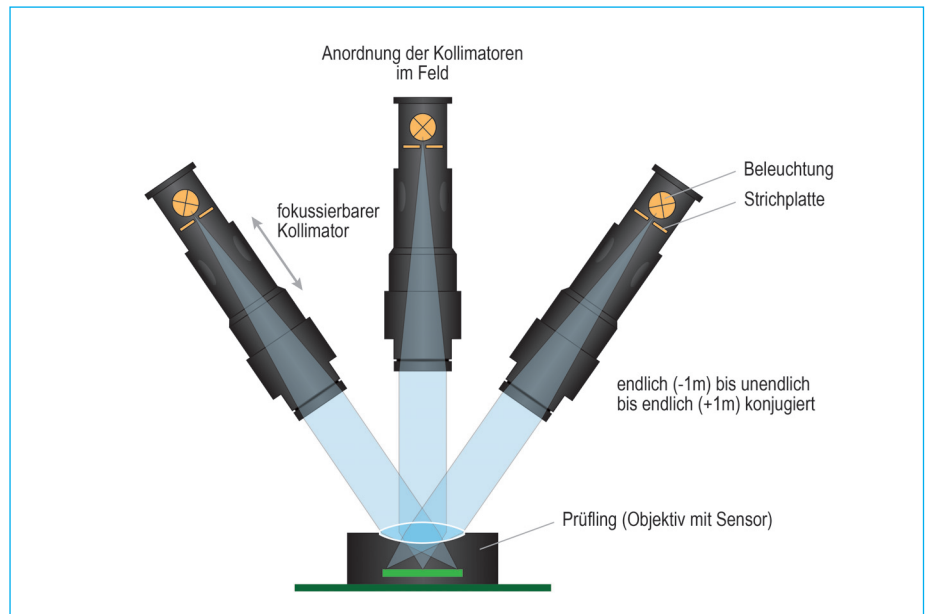
## „Klassische“ Prüfung auf endliche Entfernung

Seit den ersten Bildern, die mit frühen Testcharts aufgenommen wurden, hat die Industrie einen weiten Weg zurückgelegt. Diese Testcharts waren ursprünglich entwickelt worden, damit ein menschlicher Betrachter die Bildqualität der Anzeige beispielsweise eines analogen Fernsehgeräts beurteilen kann. Heute ist die Prüfung mit Testcharts auf endliche Entfernung Standard und wird von einer Bildanalysesoftware in Echtzeit durchgeführt.

In **Bild 1** ist eine schematische Darstellung eines Testchart-Systems in endlicher Konfiguration dargestellt. Der Prüfling wird vor einem beleuchteten Chart mit verschiedenen Markierungen und Mustern platziert. Anschließend wird ein Bild mittels des Prüflings aufgenommen, durch Software-Algorithmen die Position und Form der Markierungen analysiert und die Leistungsparameter des Kameramoduls ermittelt.

Bei einer modifizierten Version dieses Setups befindet sich zwischen dem Prüfling und dem Chart eine Abbildungslinse, um ein virtuelles Bild des Charts wie aus unendlicher Entfernung zu erzeugen. Dieses Konzept erfordert gewöhnlich eine individuelle Abbildungslinse von hoher Qualität, insbesondere für Anwendungen mit größerem Sichtfeld und Breitbandbeleuchtung (z. B. Tageslicht), was ein solches Setup komplex und wirtschaftlich unrentabel machen kann. Diese Lösung sollte nur verwendet werden, wenn eine unendliche Messung und eine komplexere Chart-Auswertung notwendig sind.

Diese Testchart-Technologie ist relativ leicht anzuwenden und verbindet eine hohe



**Bild 2: Kollimatorbasiertes Setup, bei dem das Ziel aus einer vom Anwender wählbaren Entfernung von  $-1\text{ m}$  bis unendlich bis  $+1\text{ m}$  auf den Prüfling projiziert wird. Bei einer alternativen Version kommen Fixfokus-Kollimatoren zum Einsatz, die auf eine bestimmte Entfernung wie z. B. unendlich, eingestellt sind**

Messpunktdichte mit der Möglichkeit, unterschiedliche Arten von Markierungen und Mustern in verschiedenen Feldpositionen eines einzigen Charts zu verwenden. Sie kommt typischerweise bei Sensorauflösungen bis 13 MP und bei endlich oder nahezu unendlich konjugierten Prüfungen zum Einsatz. Aufgrund der jüngeren Fortschritte in der Fertigungstechnik stößt diese Technologie jedoch an ihre Grenzen, da sich die Industrie inzwischen auf Sensorauflösungen von 13 MP und mehr zubewegt, was höhere Anforderungen an die Optik und die Ausrichtung der einzelnen Modulkomponenten stellt.

Zu den häufigen Schwachstellen bei der Präzision und Wiederholbarkeit gehören die erforderliche hohe Homogenität der

Beleuchtung über eine große Fläche, der Randkontrast, die Präzision der Muster auf den Testcharts sowie die notwendige reproduzierbare spektrale Verteilung des Lichts, welche gewöhnlich mit LEDs erzielt wird.

Ein weiterer wichtiger Faktor in einer Produktionsumgebung ist die Größe des Prüf-instruments. Für die Weitwinkeloptik mit großem Sichtfeld, wie sie typischerweise bei Kameramodulen für Unterhaltungselektronik zu finden ist, wird ein großes Testchart benötigt. Je größer das Sichtfeld ist, desto größer muss das Testchart für eine bestimmte endliche Objektentfernung sein, welche nicht zu klein für auf unendlich eingestellte Fixfokus-Objektive eingestellt werden kann. Ähnlich verhält es sich bei Modulen mit Fokussierfunktion – in

diesem Fall können zwar kürzere Objektentfernungen gewählt werden, das Setup spiegelt die Endanwendung jedoch nicht korrekt wider. Für größere Testcharts erfordert das entsprechend große Messgerät mehr wertvolle Stellfläche.

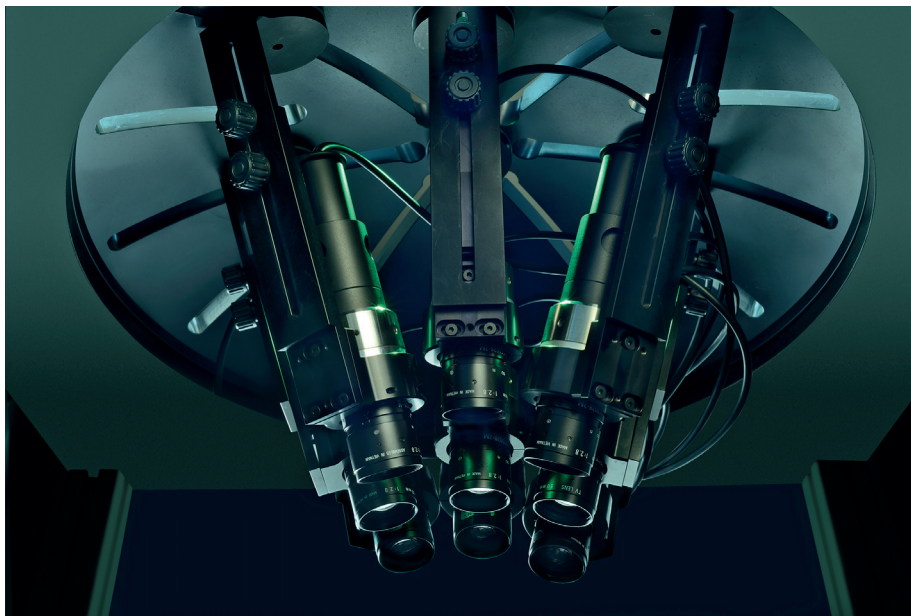
## Prüfung mit Kollimatoren

Ein alternativer Ansatz zur Prüfung von Kameramodulen mit größeren Objektentfernungen zwischen ca. 1 m und unendlich besteht darin, einen Satz Kollimatoren als Zielprojektoren zu verwenden, wobei jeder Messpunkt auf dem Bildsensor von einem eigenen Kollimator bereitgestellt wird. Ein Kollimator besteht aus einer beleuchteten Zielstruktur (der Strichplatte) in der Brennebene einer Objektivlinse. Der Kollimator projiziert das Ziel virtuell auf den Prüfling (**Bild 2**). Die Kollimatoren können entweder als Fixfokus mit voreingestellten unendlichen oder endlichen Objektentfernungen oder motorisiert für variable Objektentfernungen ausgeführt sein.

Die Kollimatoren sind so im Raum angeordnet, dass sich die optischen Achsen an der Eintrittsöffnung des Prüflings treffen. Dann entsprechen unterschiedliche außeraxiale Winkel unterschiedlichen Bildpositionen auf dem Prüflingssensor, wobei axial die Mittelpunktlage auf dem Sensor ist.

Dieses Setup ist zwar komplexer als ein Testchart-Setup, bietet aber einige Vorteile und mehr Flexibilität für das Prüfen auf unterschiedliche Objektentfernungen:

Es kann als „echt“ unendliches Setup verwendet werden, bei dem der Prüfling unter den gleichen Bedingungen wie bei der



**Bild 3:** Kollimatoranordnung mit neun Kollimatoren in einer Kuppelkonfiguration, der Prüfling (nicht abgebildet) befindet sich unter den Kollimatoren

Endanwendung geprüft wird. Dieses Setup ist relativ unempfindlich, was die tatsächliche Positionierung der Kollimatoren betrifft, da die Feldpositionen nur durch die Winkel zwischen den Kollimatoren bestimmt werden. Die Prüfkammer ist kompakt, denn ihre Außenmaße sind nicht vom Sichtfeld des Prüflings abhängig. So benötigt sie weniger Stellfläche und ist leichter zu handhaben. Tatsächlich sollte die mechanisch kürzeste Entfernung der Kollimatoren verwendet werden.

Das Setup ist weniger empfindlich für Streulicht, zudem lässt sich die Beleuch-

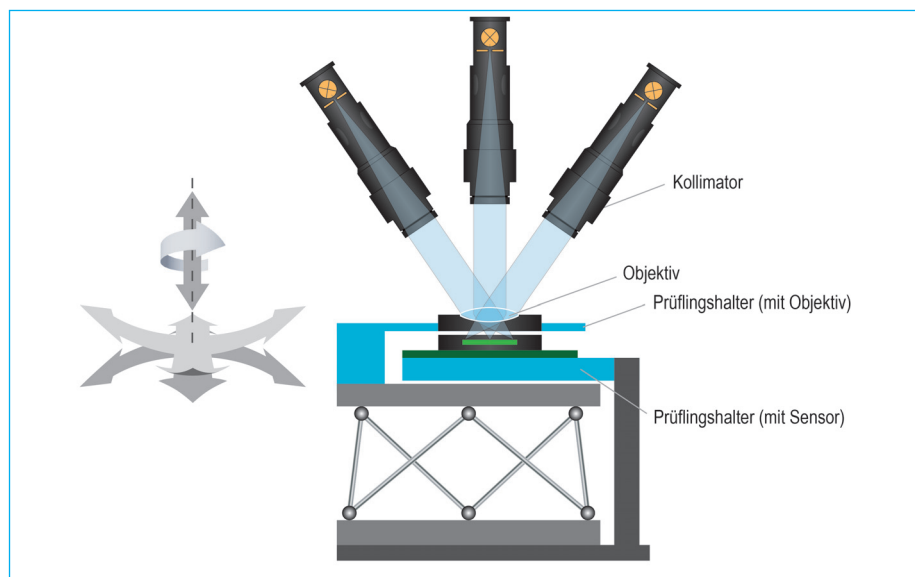
tung der Strichplatte besser kontrollieren – was wiederum zu einer besseren Wiederholbarkeit führt.

Durch die Verwendung von motorisierten Kollimatoren, die sich fokussieren lassen, können beliebige Objektentfernungen von ca. 1 m bis unendlich erzeugt werden. Das macht es möglich, die Fokussierung von Fix- und Autofokusmodulen zu prüfen. Des Weiteren ist dies für die hochpräzise aktive Ausrichtungstechnologie wichtig.

In **Bild 3** ist eine typische Kollimatoranordnung mit neun Kollimatoren dargestellt, die alle in die Eintrittsöffnung des Prüflings darunter (nicht abgebildet) zeigen. Die kugelförmige Kuppel ermöglicht die Abstimmung der Kollimatoren auf unterschiedliche Objektwinkel.

## Die Bedeutung des aktiven Ausrichtens von Optik und Sensor

Bei den meisten Kameramodulen ist die Zeit für die Bilderfassung und -übertragung kurz, weshalb die von dem Prüfling erhaltenen Daten auch in der Produktion verwendet werden können. So können Optik und Sensor proaktiv und automatisch in einem geschlossenen Echtzeitprozess so zueinander ausgerichtet werden, dass sie in Kombination die höchstmögliche Leistung bringen. Neben der einfachen Drei-Achsen-Ausrichtung zur Fokussierung (Z) und Zentrierung (X-Y) des Sensors können die Rotation und insbesondere die Sensorneigung im Verhältnis zur Bildebene der Optik ausgerichtet werden (**Bild 4**). Die Neigungsrichtung wird zunehmend wichtig, damit hochauflösende Hochleistungsmodule mit kurzer Schärfentiefe-



**Bild 4:** Schematische Darstellung eines Setups zur aktiven Ausrichtung in sechs Achsen mit einer computergesteuerten Bewegungsplattform und einer Kollimatorkuppel

fe die erforderliche Bildqualität erreichen können. Je stärker die Sensorauflösung steigt und je kleiner die geforderten Toleranzen werden, desto mehr ist die Industrie gezwungen, automatische Ausrichtungssysteme einzusetzen, statt die Fertigungstoleranzen weiter zu reduzieren.

Je nach Anwendung werden die Informationen, die für das aktive Multiachsen-Ausrichtungssystem benötigt werden, entweder mit einer Kollimatoranordnung oder mit einer Testchart auf endliche Entfernung ermittelt. Um die erzielte Kameraausrichtung zu fixieren, kann in das System ein Klebstoffspender mit UV-Lichthärtung eingebettet werden, wodurch das Instrument zu einer vollautomatischen Fertigungsstation für Kameramodule wird. Aufgrund dieses modularen Aufbaus können die Prüf- und Ausrichtegeräte je nach Kundenbedürfnis angepasst und optimiert werden.

Üblicherweise wird für den Prozess als erster Arbeitsschritt der Sensor sowie die Optik in das Gerät geladen und die Elektronik verbunden. Nach einer erfolgreichen Kopplung des Gerätes mit der Elektronik wird der Prüfling zur Klebestation transportiert. Je nach Kundenanforderungen lassen sich nun individuelle Klebenähte auf den optischen oder den elektronischen Teil des Prüflings auftragen. Anschließend werden Optik und Sensor unter die Beleuchtungseinheit gefahren, sodass bereits

ein Bild auf dem Sensor entsteht. Durch das Durchfahren des Sensors oder der Optik durch den Fokus kann mithilfe der Software die beste Positionierung für alle sechs Freiheitsgrade gefunden werden. Dabei werden alle Feldpositionen berücksichtigt, um eine höchstmögliche MTF über das gesamte Bildfeld für das fertige Kameramodul zu erhalten, sowie mögliche Verkippungen zu korrigieren. An der besten Position wird schließlich der Kleber durch UV-Licht gehärtet und der fertige Prüfling aus dem Gerät entladen.

## Literatur

- [1] T.L. Williams (1999). The optical transfer function of imaging systems. Institute of Physics Publishing.
- [2] ISO (2000). ISO standard 12233:2000: Photography – electronic still-picture cameras – resolution measurements.

## Kontakt

Dr. Daniel Winters  
Leiter R&D-Gruppe  
Bildqualitätsprüfung  
TRIOPTICS GmbH  
Hafenstraße 35-39  
22880 Wedel  
E-Mail: [d.winters@trioptics.com](mailto:d.winters@trioptics.com)



[www.photonik.de](http://www.photonik.de)

► Webcode 2001